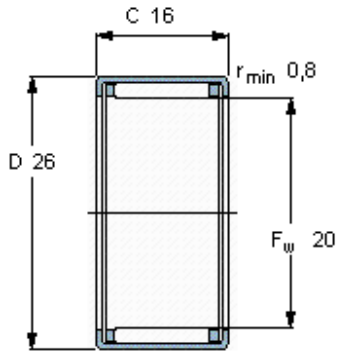


Jehlová ložiska, lisované pouzdro

Základní rozměry			Základní hodnoty zatížení		Hodnoty rychlosti		Označení
F _w	D	C	dynamické C	statické C ₀	Referenční rychlost	Omezující rychlost	
mm			kN		ot/min		-
20	26	16	12,3	20,4	12000	14000	HK 2016



Odpovídající příslušenství

IR vnitřní kroužek	IR 17x20x16.5
LR vnitřní kroužek	LR 17x20x16.5
Těsnění G	G 20x26x4
SD těsnění	SD 20x26x4